

Поз.	Акcesoари
1	Казан
2	Табелка "Техн. Данни"
3	Изводи ВН
4	Изводи НН
5	Комутатор
6	Нивопоказател на маслото
7	Кран за източване на маслото
8	Халки за повдигане на активната част и целия трансформатор
9	Заземителен болт M12x40
10	Заземителни болтове M12x40 на колесника разположени диагонално
11	Тръба за наливане на масло с клапан за свързване
12 *	Колела
13	Джоб за термометър с вътрешна резба R1

\* Опция

Изм. Бр.	Опис	Подпис	Дата
	Разработчик: Санфеев		11.20.20
	Проверил: Вр. инж. Мичев		
	Г. контрол:		
	Н. контрол:		
	Утвърдил:		

Стадии	Маса	Мащаб

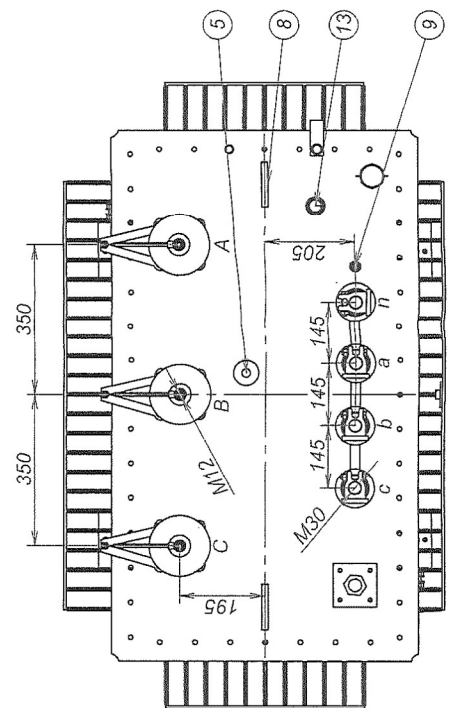
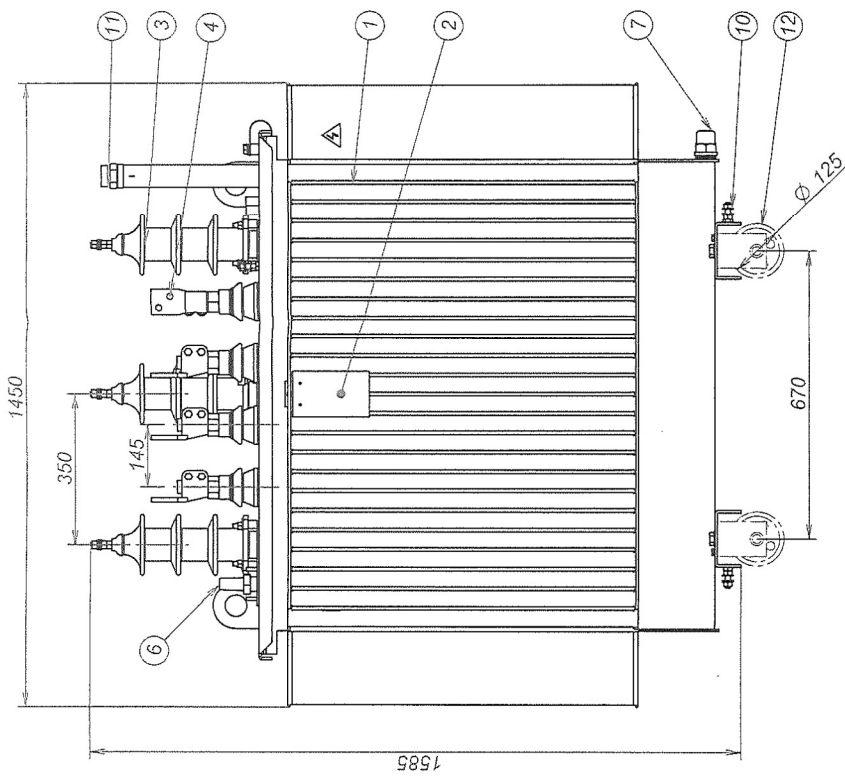
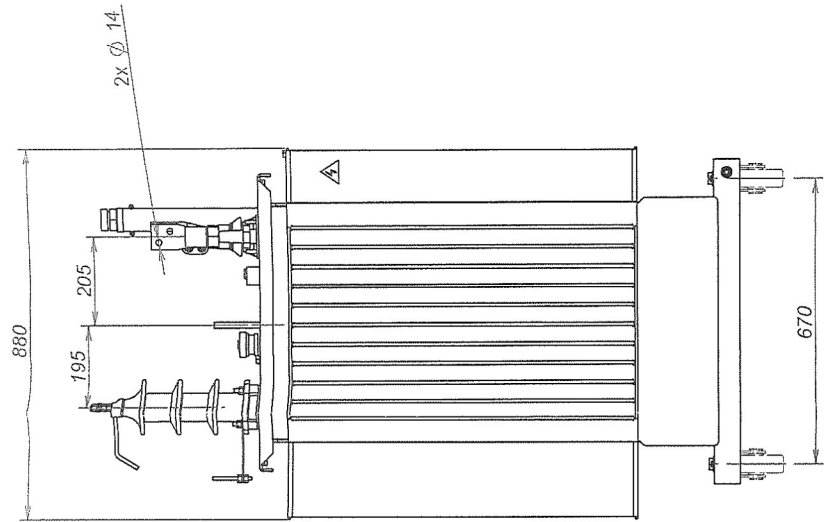
ТМХ 20 / 0.4 kV/ 160kVA

Трансформатор  
ТМХ 160kVA 20/0.4  
гр. Дуп 5; Uk = 4 %

ЕЛПРОМ ТРАФО СН  
гр. Кюстендил

20 26 1213





Акcesoари	
1	Казан
2	Табелка "Техн. данни"
3	Изводи ВН
4	Изводи НН
5	Комутатор
6	Нивопоказател на маслото
7	Кран за източване на маслото
8	Халки за повдигане на акшивната част и целия трансформатор
9	Заземителен болт М12х40 Извод НН
10	Заземителни брџтове М12х40 на колесника разположени диагонално
11	Тръба за наливане на масло с клапан за свързване
12	* Колела
13	Джоб за термометър с вътрешна резба R1

\* Опция

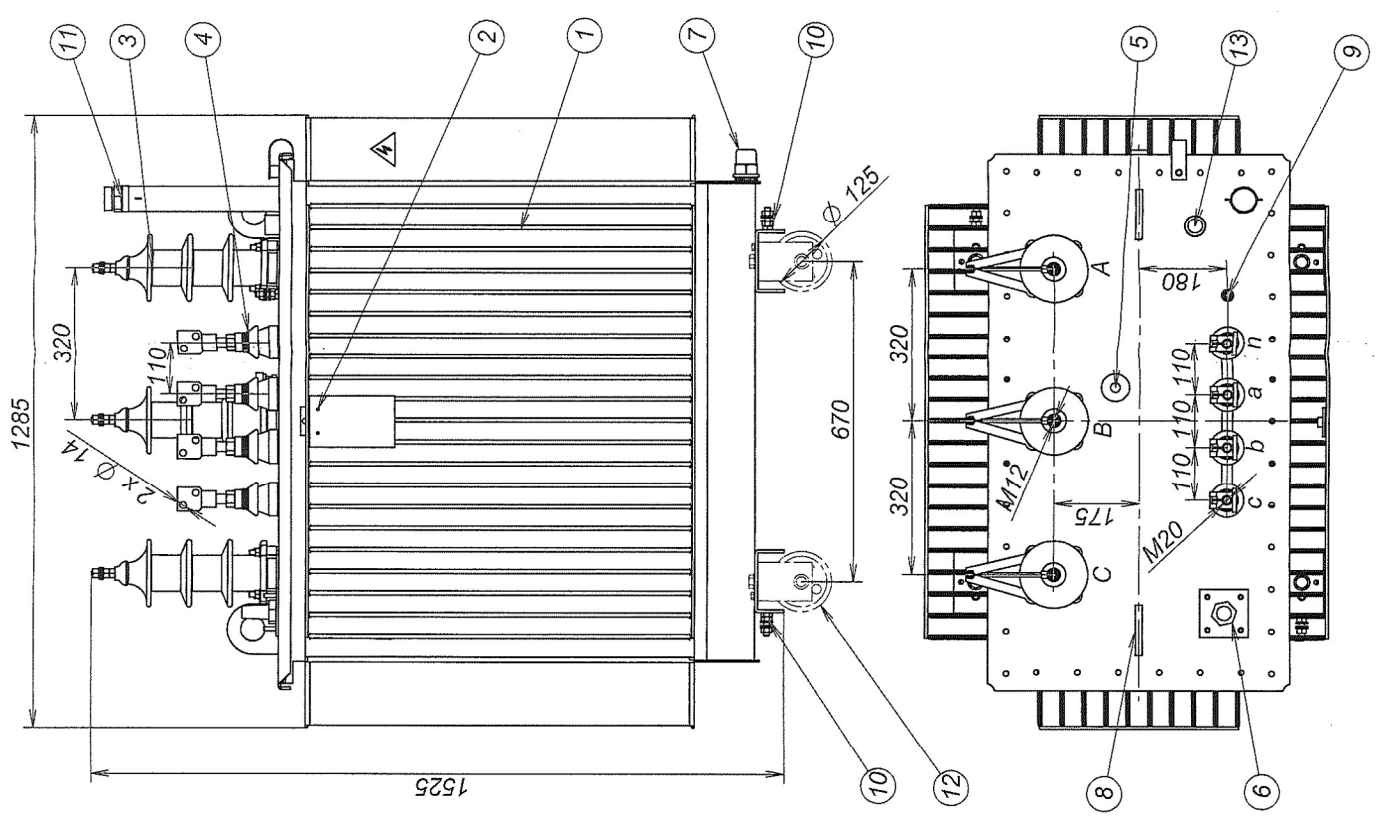
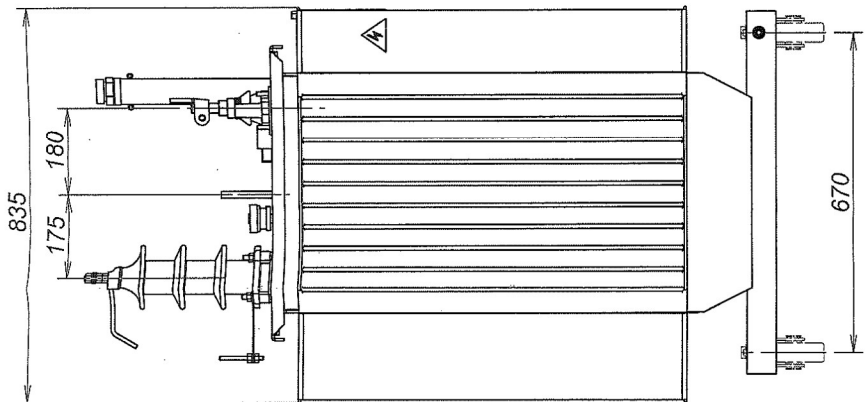
TMX 20 / 0.4 kV / 630kVA

Трансформатор  
TMX 630kVA 20/0.4  
гр. Дуп 5; Uk = 4 %

Изм. Бр.	Опис	Подпис	Дата	Стадии	Маса	Мащаб
	Разработил инж. Георгиева		11.19.20			
	Проверил инж. Меленюв					
	Т. контрол					
	Н. контрол					
	Утвърдил					

20261216

ЕЛПРОМ ТРАФО СН  
гр. Кюстендил



Поз.	Аксессуары
1	Казан
2	Табелка "Техн. Данни"
3	Изводи ВН
4	Изводи НН
5	Комутатор
6	Нивопоказател на маслото
7	Кран за източване на маслото
8	Халки за повдигане на активната част и целия трансформатор
9	Заземителен болт M12x40
10	Извод НН
11	Заземителни болтове M12x40 на колесника разположени диагонално
12 *	Тръба за заливане на масло с клапан за свързване
13	Джоб за термометър с вътрешна резба R1

\* ОПЦИЯ

TMX 20 / 0.4 kV/ 400kVA

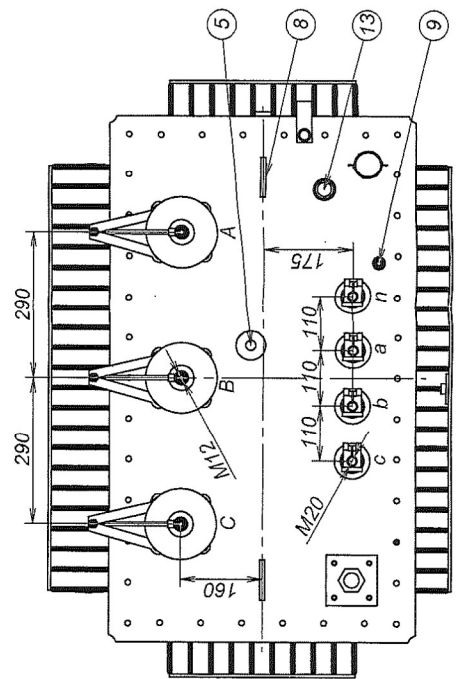
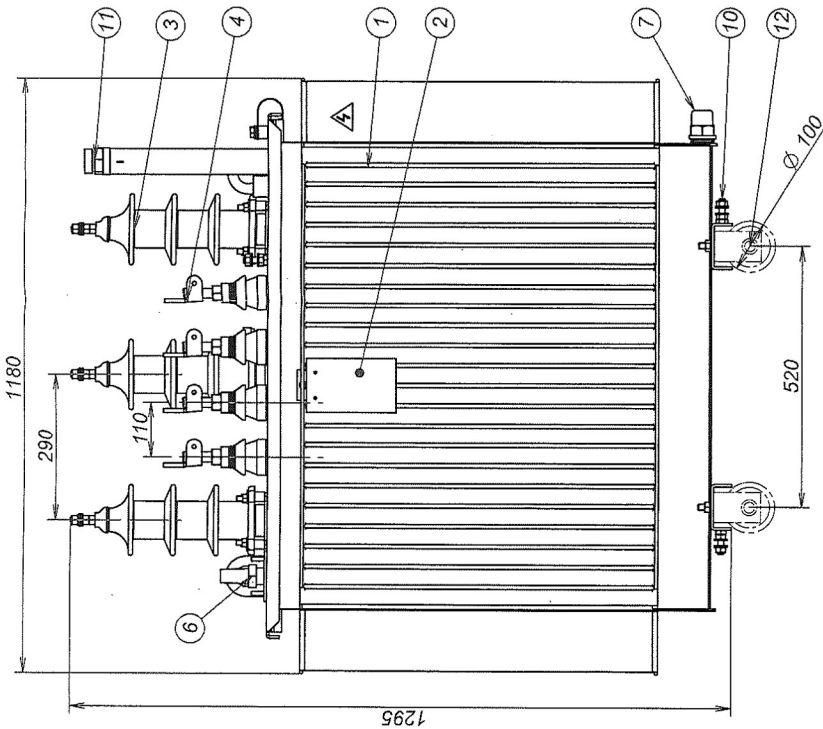
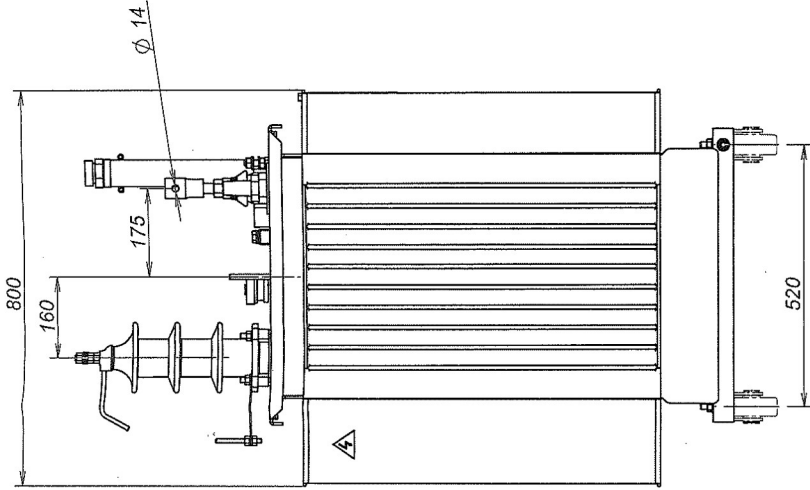
Трансформатор  
TMX 400kVA 20/0.4  
ер. Дуп 5; Uk = 4 %

20 26 1215

ЕЛПРОМ ТРАФО СН  
ер. Кюстендил

Им. Бр.	Опис	Подпис	Дата	Стадии	Маса	Мащаб
Разработчик	Инж. Сандолев		11.19.20			
Проверил	Р-р инж. Мечков					
Т. контрол						
Н. контрол						
Утвърдил						





Поз.	Акcesoари
1	Казан
2	Табелка "Техн. данни"
3	Изводи ВН
4	Изводи НН
5	Комутатор
6	Нивопоказател на маслото
7	Кран за източване на маслото
8	Халки за повдигане на актилната част и целия трансформатор
9	Заземителен болт М12х40 Извод НН
10	Заземителни болтове М12х40 на колесника разположени диагонално
11	Тръба за наливане на масло с клапа за свързване
12	* Колела
13	Джоб за термометър с вътрешна резба R1

\* Опция

TMX 20 / 0.4 kV / 250kVA

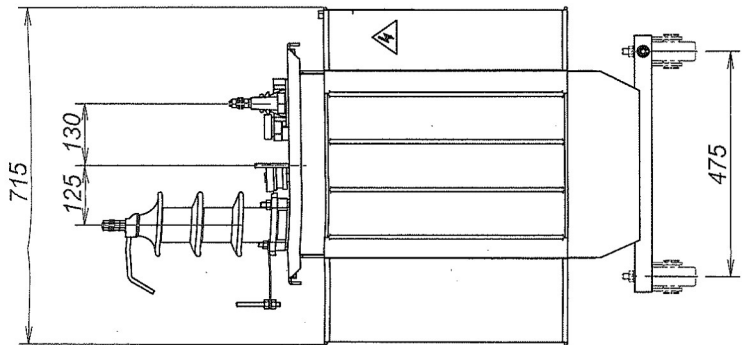
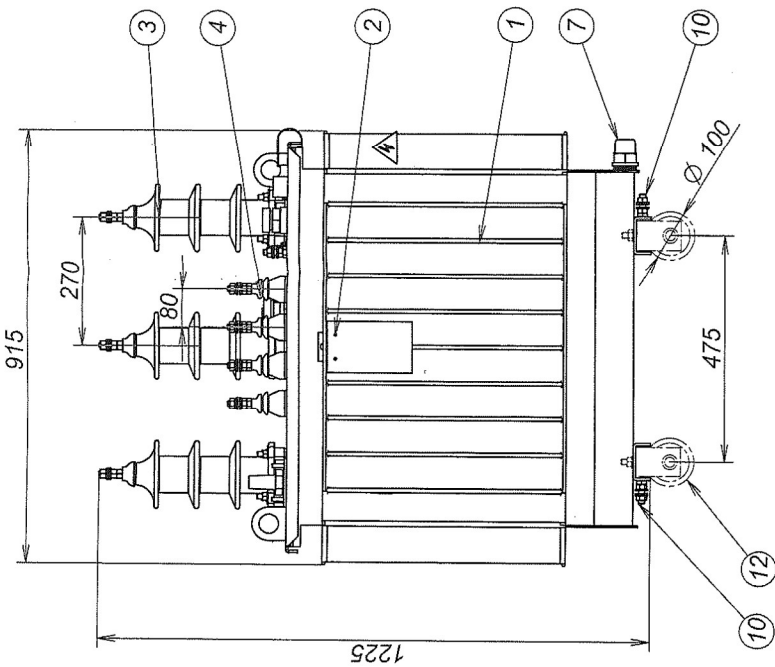
Трансформатор  
TMX 250kVA 20/0.4  
ер. Дуп 5; Uk = 4 %

20261214

ЕЛПРОМ ТРАФО СН  
ер. Кюстендил

Изм. Бр.	Опис	Подпис	Дата
	Разработил инж. Георгиева		11.10.20
	Проверил инж. Метиев		
	Т. контрол		
	Н. контрол		
	Утвърдил		

Спадши	Маса	Мащаб



Поз.	Акcesoари
1	Казан
2	Табелка "Техн. Данни"
3	Изводи ВН
4	Изводи НН
5	Комутатор
6	Нивопоказател на маслото
7	Кран за източване на маслото
8	Халки за повдигане на активната част и целия трансформатор
9	Заземителен болт М12х40
10	Извод НН
11	Заземителни болтове М12х40 на колесника разположени диагонално
12 *	Тръба за наливане на масло с клапан за свързването
13	Колела
	Джоб за термометър с вътрешна резба R1

\* Опция

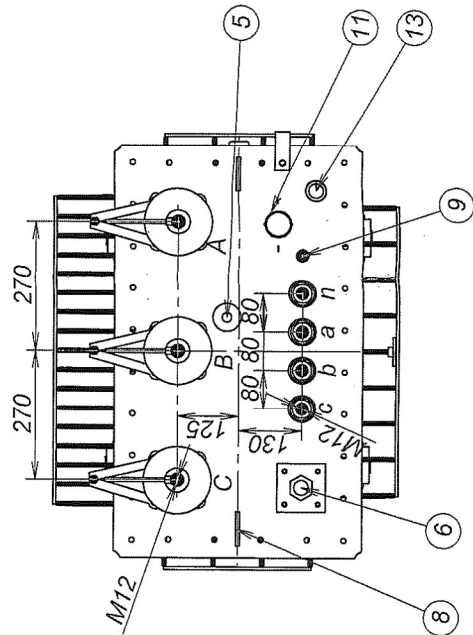
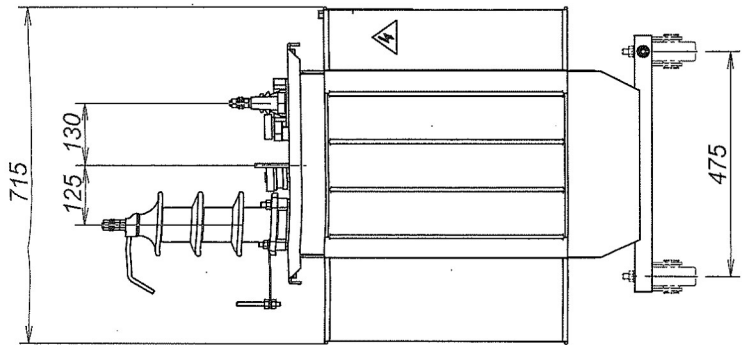
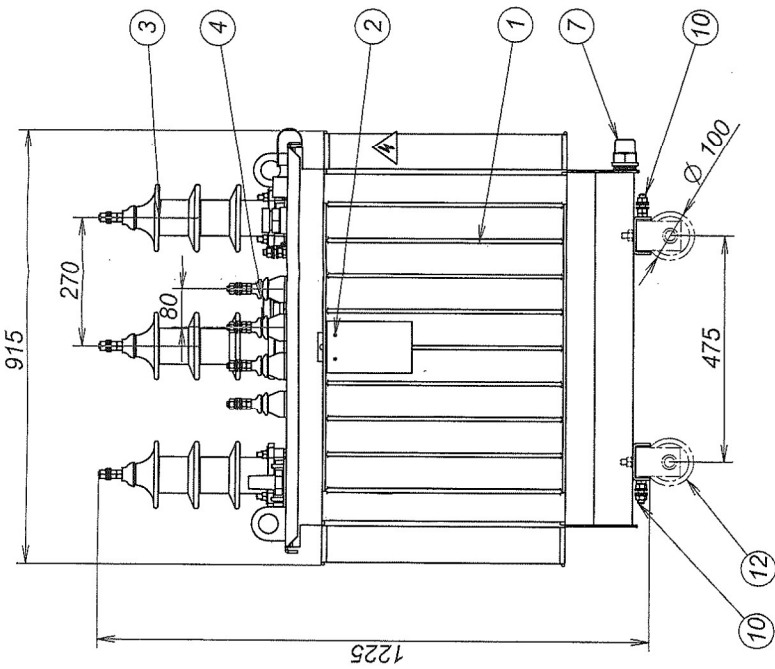
ТМХ 20 / 0.4 kV/ 50kVA

Трансформатор  
ТМХ 50kVA 20/0.4  
гр. Узн 5; Ук = 4 %

20 26 1211

ЕЛПРОМ ТРАФО СН  
гр. Костендил

Изм.	Бр.	Опис	Подпис	Дата	Стади	Маса	Мащаб
		Газработилници, Сандома		11.20.20			
		Проверил	В-р инж. Меленко				
		Т. контрол					
		Н. контрол					
		Утвърдил					



Поз.	Акcesoари
1	Казан
2	Табелка "Техн. Данни"
3	Изводи ВН
4	Изводи НН
5	Комутатор
6	Нивопоказател на маслото
7	Кран за източване на маслото
8	Халки за повдигане на активната част и целия трансформатор
9	Заземителен болт М12х40
10	Извод НН
11	Заземителни болтове М12х40 на колесника разположени диагонално
12 *	Тръба за наливане на масло с клапан за свързването
13	Колела

\* Опция

ТМХ 20 / 0.4 kV/ 50kVA

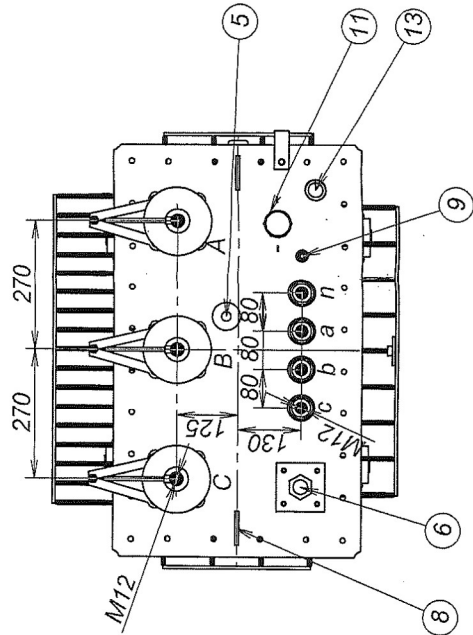
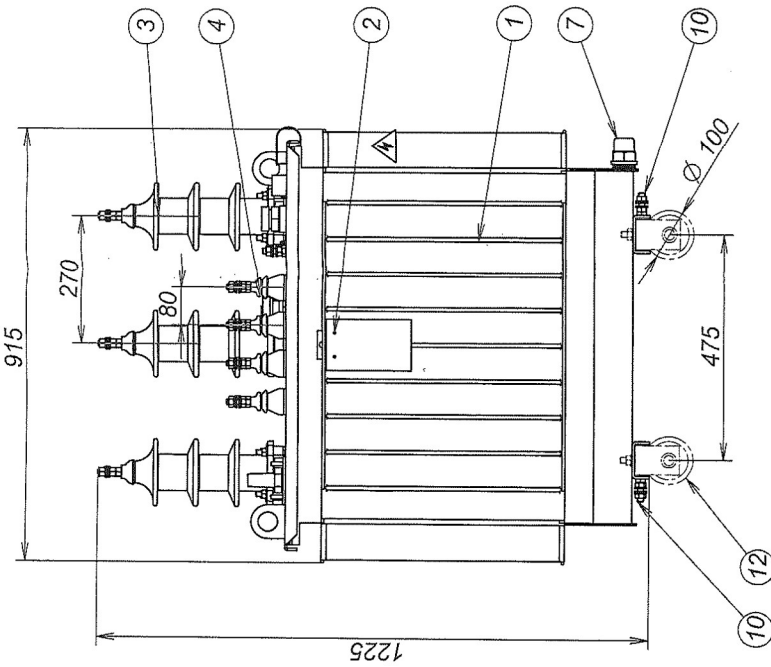
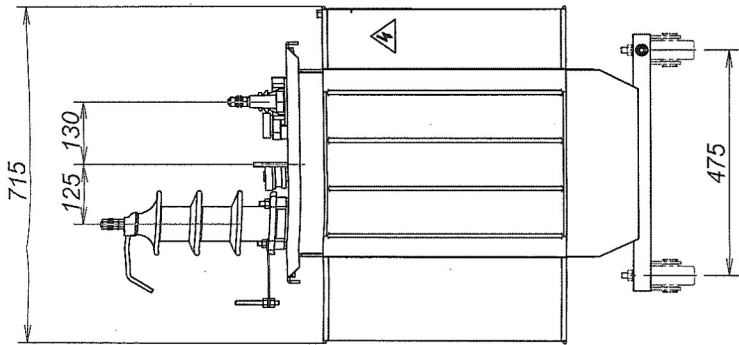
Трансформатор  
ТМХ 50kVA 20/0.4  
вр. Уzn 5; Uk = 4 %

20 26 1211

ЕЛПРОМ ТРАФО СН  
гр. Костендил

Изм. Бр.	Опис	Подпис	Дата
	Разработил/ири, Създава		11.20.20
	Проверил	В-р инж. Меленко	
	Т. контрол		
	И. контрол		
	Утвърдил		

Стадии	Маса	Мащаб



Поз.	Аксессуары
1	Казан
2	Табелка "Техн. данни"
3	Изводи ВН
4	Изводи НН
5	Комутатор
6	Нивопоказател на маслото
7	Кран за източване на маслото
8	Халки за повдигане на активната част и целия трансформатор
9	Заземителен болт М12х40 Извод НН
10	Заземителни болтове М12х40 на колесника разположени диагонално
11	Тръба за наливане на масло с клапан за свързването
12 *	Колела
13	Джоб за термометър с вътрешна резба R1

\* Опция

Изм. Бр.	Опис	Подпис	Дата
	Разработчик: Сандоа		11.20.20
	Проверил: Р-р инж. Мекен		
	Т. контрол		
	И. контрол		
	Утвърдил		

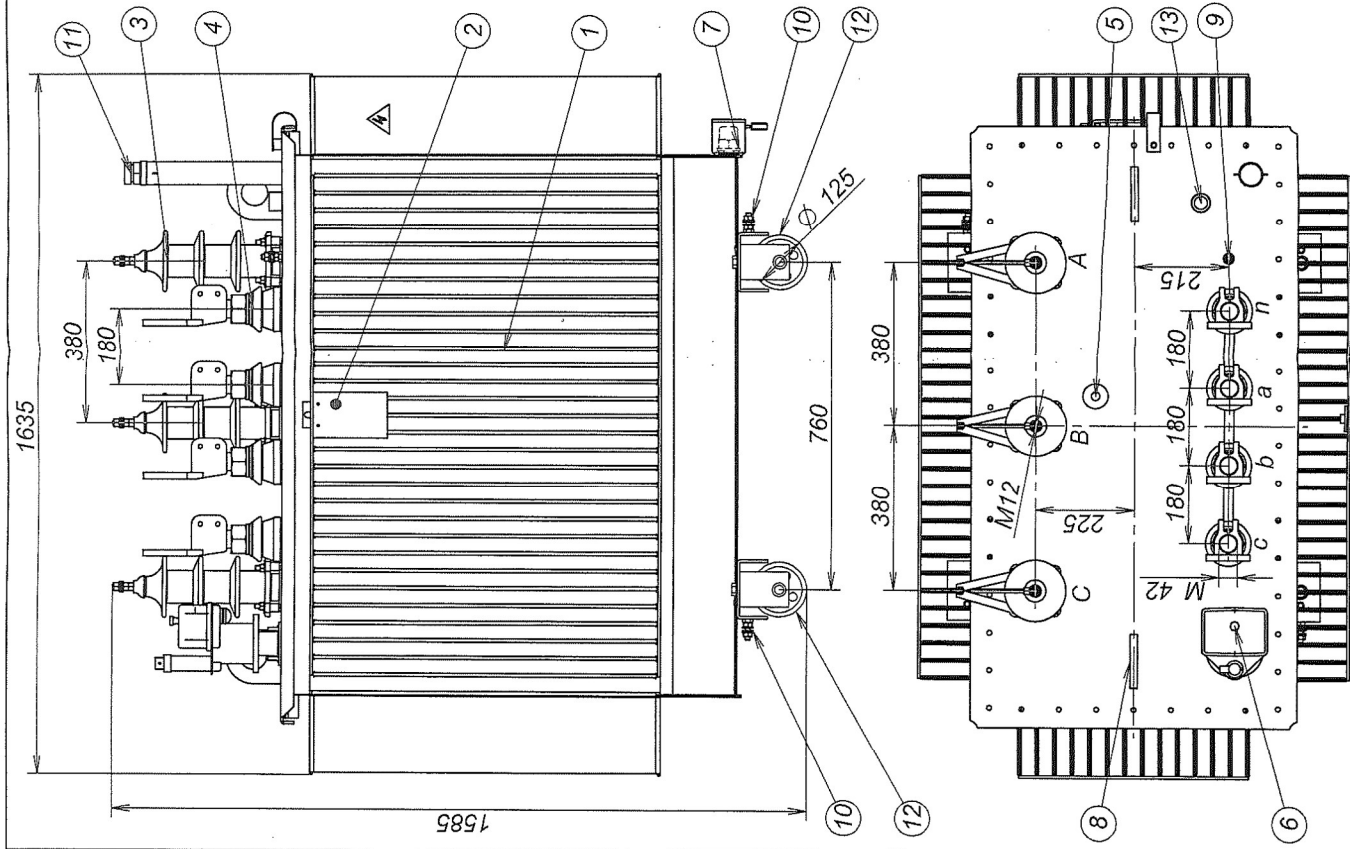
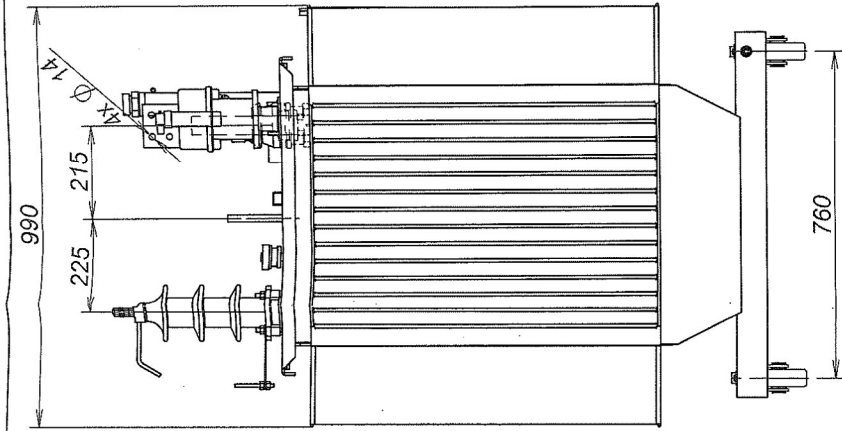
  

Стадии	Маса	Мащаб

ТМХ 20 / 0.4 kV / 50kVA  
**Трансформатор**  
**ТМХ 50kVA 20/0.4**  
 ер. Уzn 5; Uk = 4 %

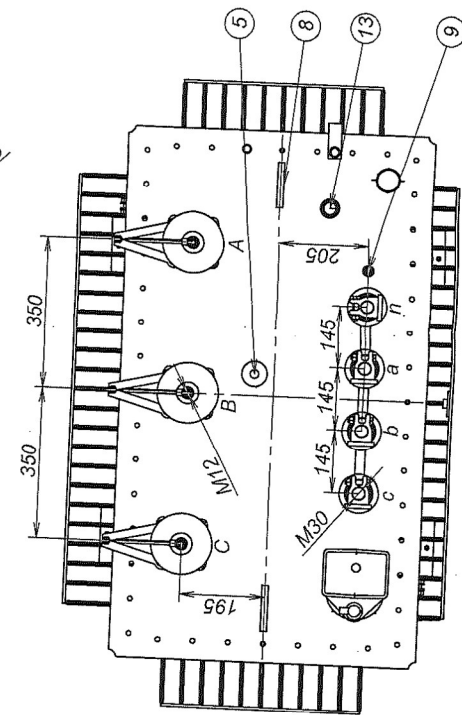
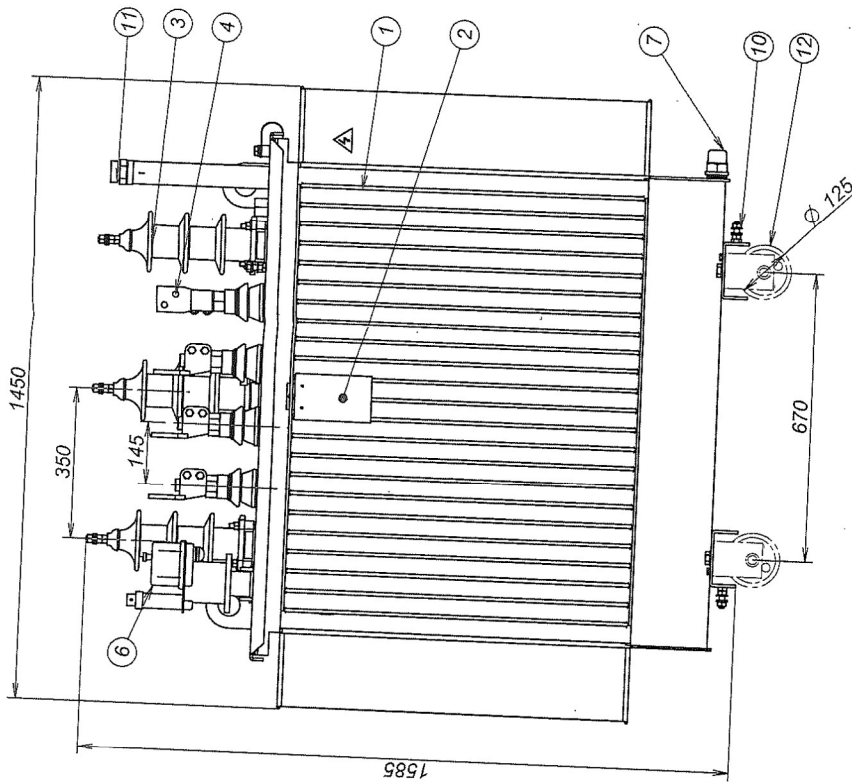
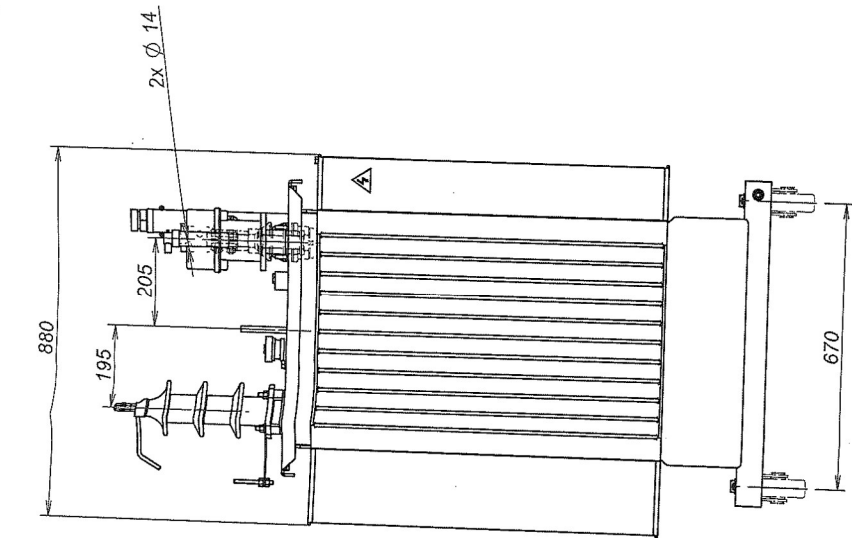
**20 26 1211**

ЕИПРОМ ТРАФО СН  
 ер. Костендил



Поз.	Аксессуары
1	Казан
2	Табелка "Техн. Данни"
3	Изводи ВН
4	Изводи НН
5	Комутатор
6	Интегрирана защита (DGRT)
7	Кран за източване на маслото с устройство за заключване
8	Халки за повдигане на активната част и целия трансформатор
9	Заземителен болт М12х40 Извод НН
10	Заземителни болтове М12х40 на колесника/разположени диагонално
11	Тръба за наливване на масло с клапан за свързване
12	Колесник
13	Джоб за термометър с вътрешна резба R1

TMX 20 / 0.4 kV / 800kVA		Стадии	Маса	Мащаб
Трансформатор				
TMX 800kVA 20/0.4				
гр. Дуп 5; Uk = 6 %				
Изм. Бр.	Опис	Подпис	Дата	
Разработил инж. Сандеа			11.20.20	
Проверил Е.р. инж. Мечков				
Т. контрол				
Н. контрол				
Утвърдил				
20 26 1207		ЕЛПРОМ ТРАФО СН гр. Кюстендил		



\* Опция

Поз.	Акcesoари
1	Казан
2	Табелка "Техн. данни"
3	Изводи ВН
4	Изводи НН
5	Комутатор
6	Интегрирана защита (DGPT)
7	Кран за източване на маслото
8	Халки за повдигане на активната част и целия трансформатор
9	Заземителен болт M12x40 Извод НН
10	Заземителни болтове M12x40 на колесника разположени диагонално
11	Тръба за наливане на масло с клапан за свързване
12	* Колела
13	Джоб за термометър с вътрешна резба R1

TMX 20 / 0.4 kV / 630kVA

Трансформатор  
TMX 630kVA 20/0.4  
ар. Дуп 5; Uk = 4 %

Стадии	Маса	Мащаб

20261206

ЕЛПРОМ ТРАФО СН  
гр. Кюстендил

Изм. Бр.	Опис	Подпис	Дата
Разработил	инж. Георгиева		11.10.20
Проверил	инж. Мечков		
Т. контрол			
Н. контрол			
Утвърдил			

Поз.	Акссори
1	Казан
2	Табелка "Техн. Данни"
3	Изводи ВН
4	Изводи НН
5	Комутатор
6	Интегрирана защита (DGPT)
7	Кран за източване на маслото
8	Халки за повдигане на активната част и целия трансформатор
9	Заземителен болт M12x40
10	Извод НН
11	Заземителни болтове M12x40 на колесника разположени диагонално
12 *	Тръба за наливане на масло с клапан за свързване
13	Колела
	Джоб за термометър с вътрешна резба R1

\* Опция

TMX 20 / 0.4 kV / 400kVA

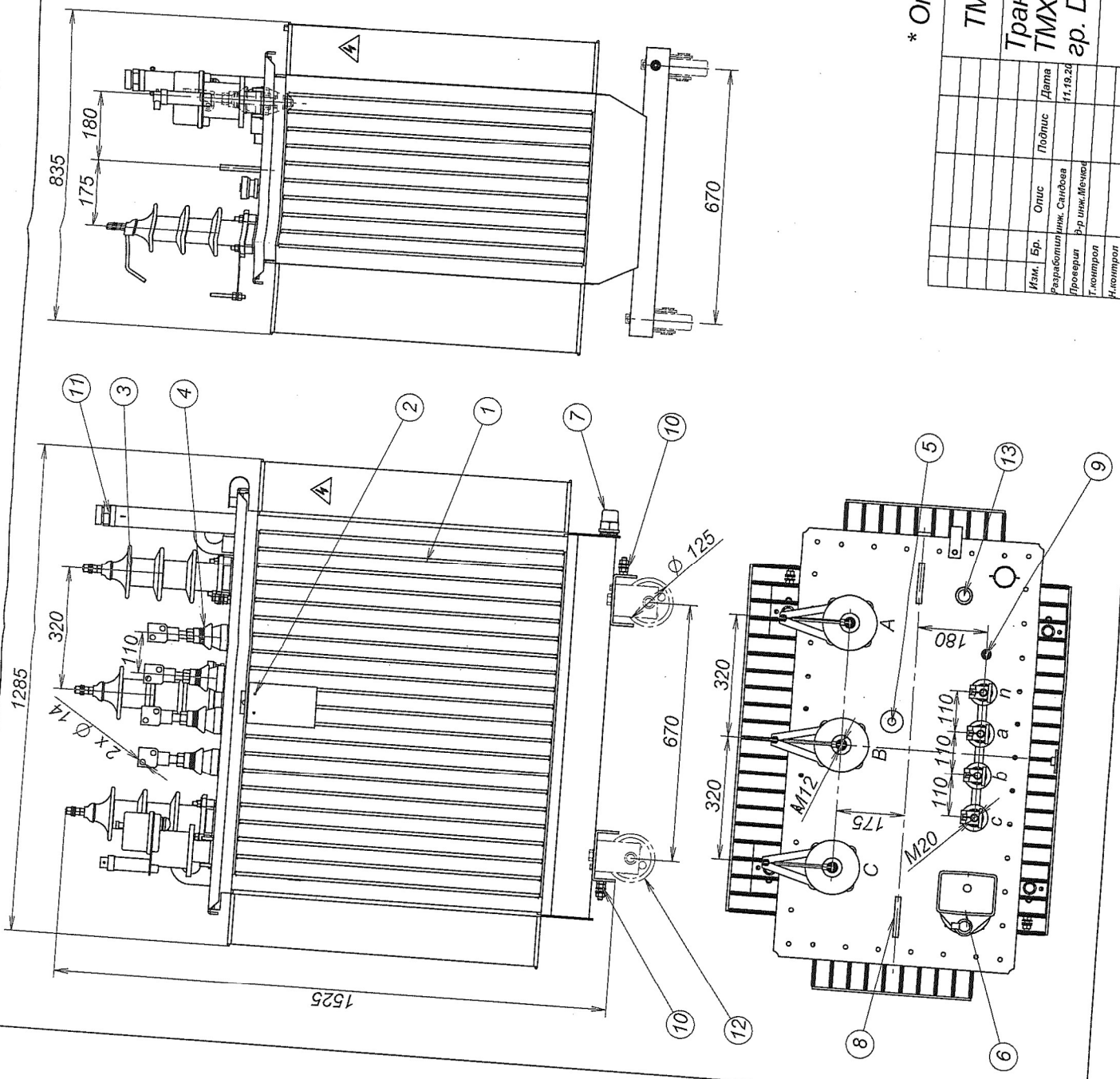
Трансформатор  
TMX 400kVA 20/0.4  
вр. Дуп 5; Uk = 4 %

20 26 1205

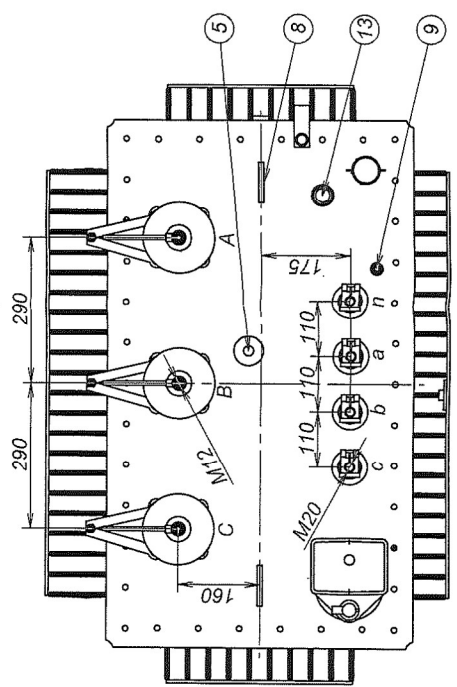
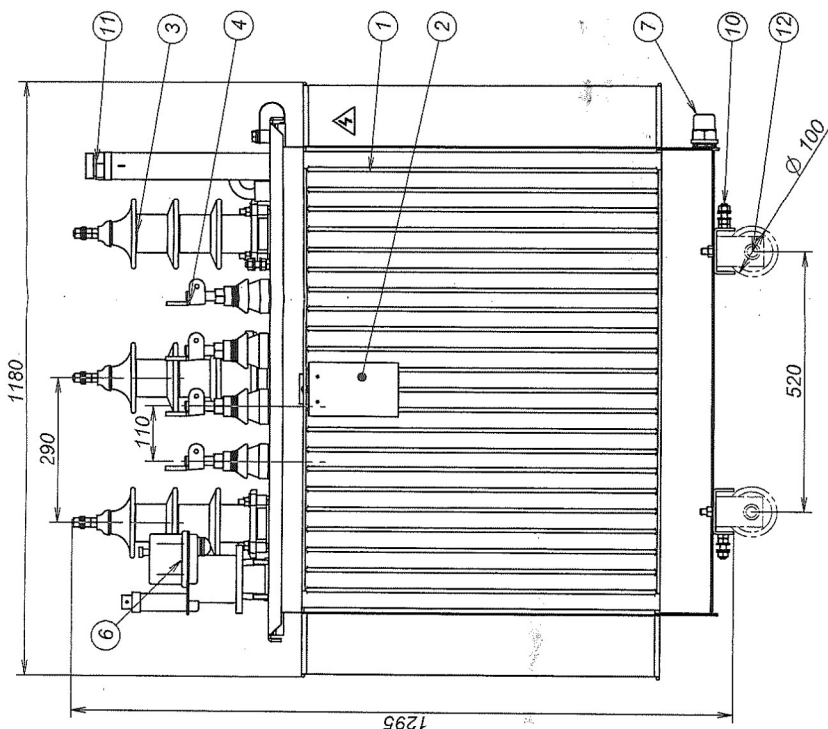
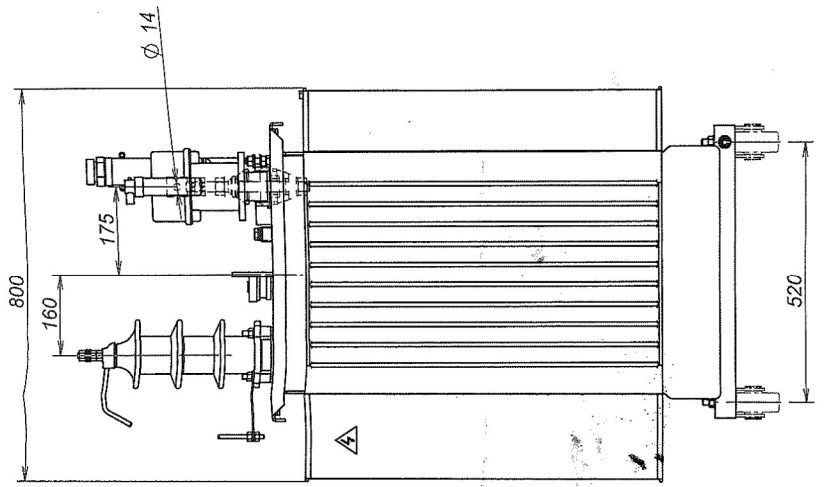
ЕЛПРОМ ТРАФО СН  
гр. Кюстендил

Изм. Бр.	Опис	Подпис	Дата
	Разработчик Инж. Сандома		11.19.20
	Проверил Вр. Инж. Мечис		
	Т. контрол		
	Н. контрол		
	Утвърдил		

Стадии	Маса	Мащаб







Поз.	Акcesoари
1	Казан
2	Табелка "Техн. данни"
3	Изводи ВН
4	Изводи НН
5	Комутатор
6	Интегрирана защита (DGPT)
7	Кран за източване на маслото
8	Халки за повдигане на активната част и целия трансформатор
9	Заземителен болт-М12х40 Извод НН
10	Заземителни болтове М12х40 на колесника разположени диагонално
11	Тръба за напъване на масло с клапан за съхраняване
12	* Колела
13	Джоб за термометър с вътрешна резба R1

\* Опция

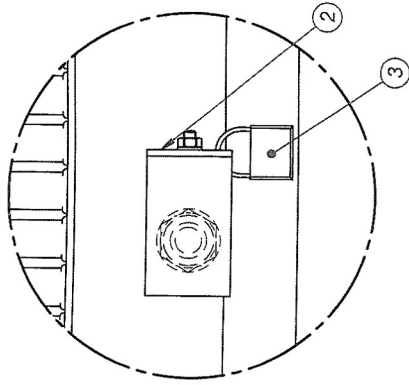
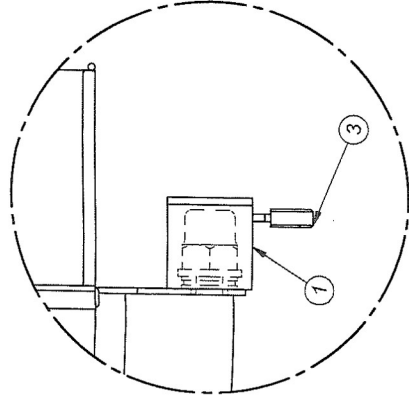
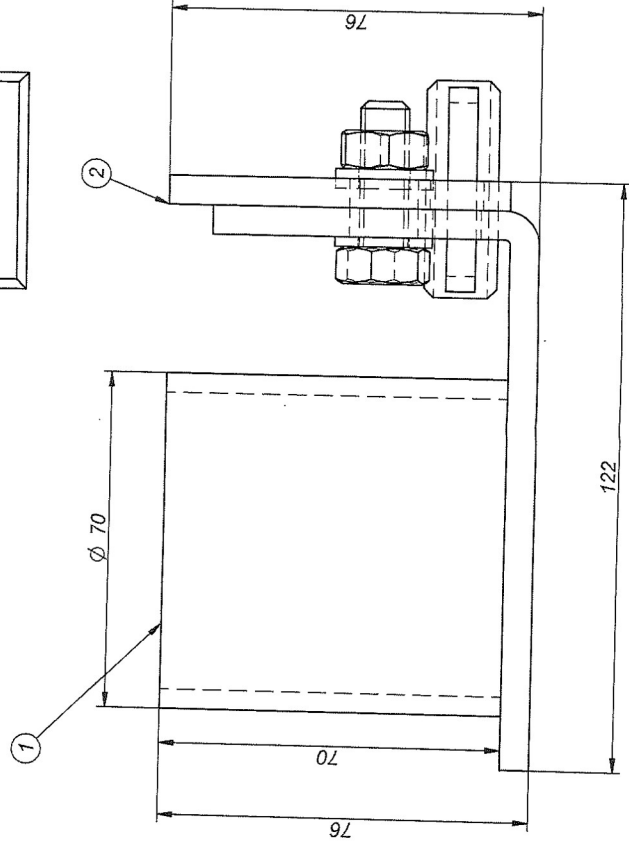
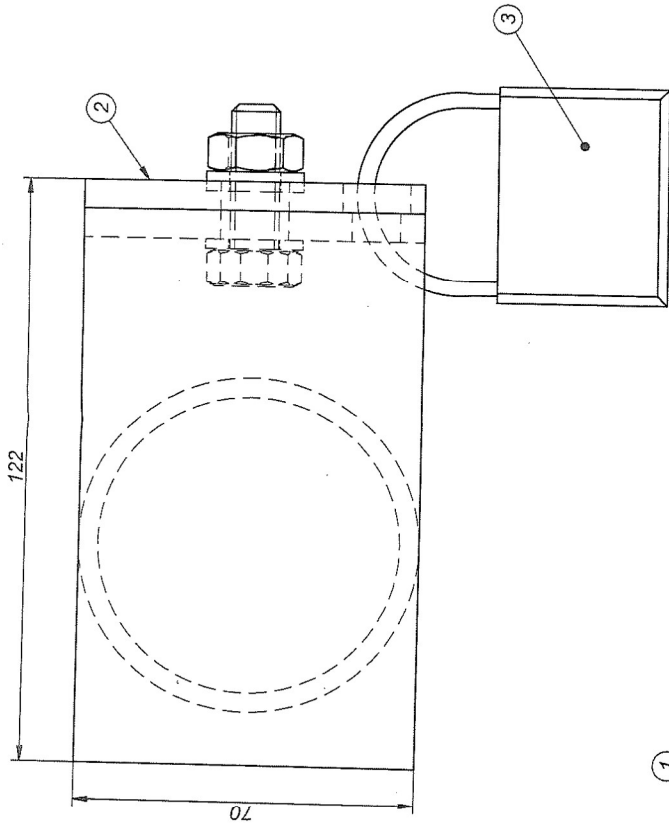
**TMX 20 / 0.4 kV / 250kVA**

Трансформатор  
**TMX 250kVA 20/0.4**  
 гр. Дуп 5; Uk = 4 %

Изм. / Бр.	Опис	Подпис	Дата	Стадии	Маса	Мощаб
Разработил	инж. Георгиева		11.18.20			
Проверил	инж. Мечков					
Т. контрол						
Н. контрол						
Утвърдил						

20261204

ЕЛПРОМ ТРАФО СН  
 гр. Кюстендил



*[Handwritten signature]*

Акcesoари	
1	Гръба предпазна
2	Основа към трансформатор
3	Катинар

*[Handwritten signature]*

### Принципен чертеж

Изм. Бр.	Опис	Подпис	Дата
Разработил	Георгиева		10.12.10
Проверил	Мечков		
Т. контрол			
Н. контрол			
Утвърдил			

На основание чл.37 от ЗОП

Предпазно устройство  
за защита от източване на  
трансформаторно напрежение

ЕЛПГРОМ ГРАФО СН  
гр. Кюстендил

3 x1500x6000; БДС EN 10051:2005;  
S 235 JR; EN10025-6:2005

са Мащаб